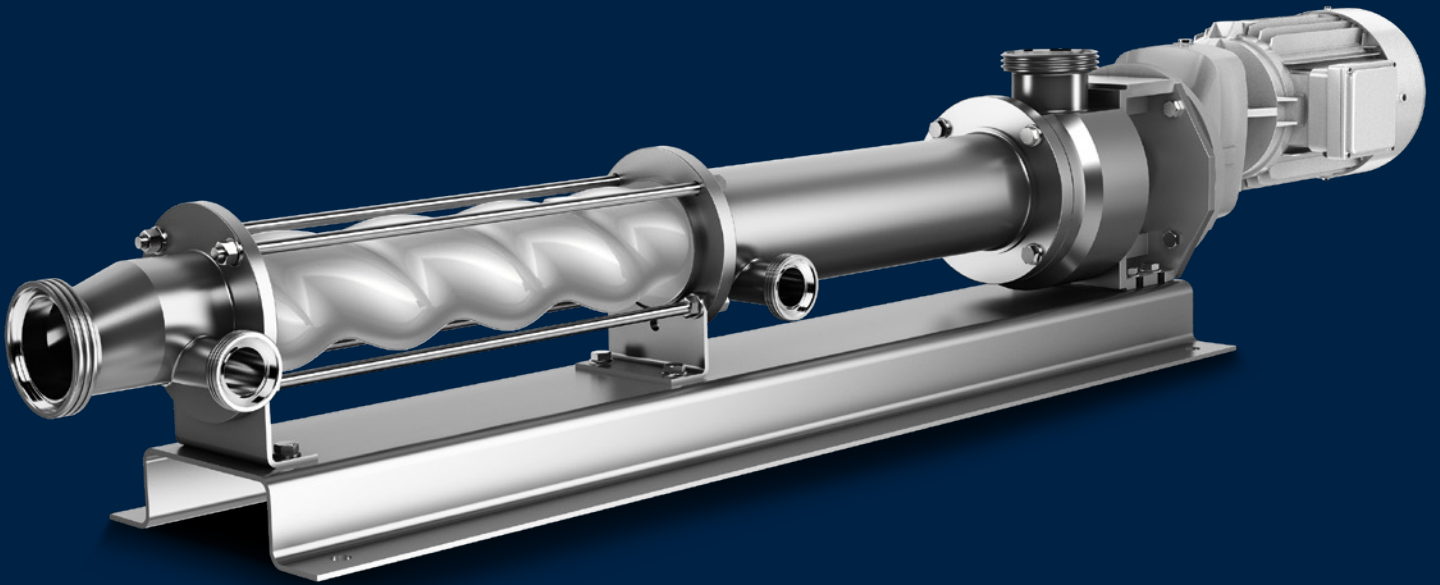


**SEEPEX.**

An Ingersoll Rand Business

# 洁净输送解决方案

## CS系列



**CS**

# 超越洁净。

## 西派克食品级泵CS系列用于食品、饮料、制药、化妆品及个人护理行业。

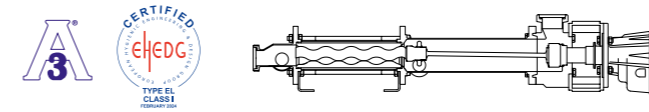
CS单螺杆泵广泛用于对卫生要求较高的行业。此系列泵具有卫生标准高、介质输送温和、清洁消毒便捷等特点。

CS系列单螺杆泵组件均获得FDA认证、美国3-A卫生标准认证/EHEDG（欧洲卫生工程设计集团）认证。

## 系列总览

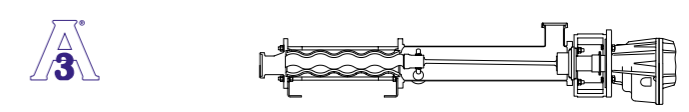
### BCFH型

BCFH型泵满足高度洁净度要求，并取得EHEDG（欧洲卫生工程设计集团）认证，采用计算流体力学（CFD）进行无残留清洗设计，组件符合FDA认证达到美国3-A卫生级标准。挠性轴是一根灵活的可拆卸的钛合金轴，分离式吸入室腔体可以简化后期的售后服务工作。



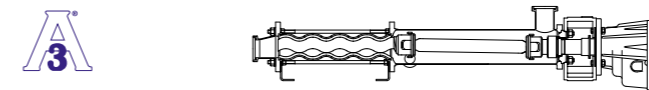
### BCF型

BCF型泵通过美国3-A卫生标准认证。卫生级设计基于钛合金挠性轴，挠性轴取代带有万向节连接的连轴杆。该设计确保了CIP和COP无残留清洗，同时可方便的更换转子、挠性轴、传动轴等部件。除此之外，挠性轴与食品级紧固件固定在一起，只需要标准工具即可进行拆卸。



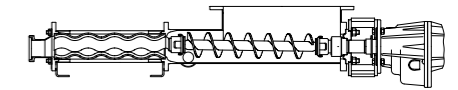
### BCSO型

BCSO型泵配有可清洗的开放式万向节，通过CIP清洗无残留物，不需要特殊工具即可进行售后服务，操作简单快捷，组件符合FDA认证及美国3-A卫生级标准。



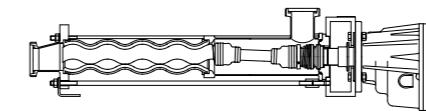
### BTCS型

BTCS型泵的特点是由一个矩形的开放式料斗、挤压腔及进料螺旋进行物料输送。料斗的长度可以根据使用条件进行调节。它们用于输送高粘度的液体或含有固体的介质。BTCS泵型同样配备了一个服务友好型开放式万向节或经验证的封闭式万向节。



### BCSB型

BCSB型泵配备了和BN泵型一样的久经验证的、封闭式万向节。这些耐磨销接头填充特殊油脂，并由弹性万向节护套和不锈钢紧箍带进行密封，符合食品行业标准。非常适用于磨蚀性及高工作压力场合。



## 应用

### 输送能力

BCSO, BTCS, BCSB

**30 L/H – 130 M<sup>3</sup>/H**

### 输送能力

BCFH, BCF

**90 L/H – 60 M<sup>3</sup>/H**

### 压力

**达24 BAR**

西派克卫生泵特殊设计的结构是众多领域的理想选择，如酿造和蒸馏、糖果生产、糕点制作、果蔬加工、乳品、制药以及化妆品、禽肉加工、酒水饮料及果汁灌装。

西派克卫生泵通过低剪切作用输送不同粘度的食品、饮料、化妆品和药品。这些泵也用于化工行业，因为可轻松使用CIP清洗工艺进行清洗。

### 优势

- EHEDG认证(BCFH系列)
- 符合FDA和3-A认证的组件
- CIP/SIP/COP和无残留清洗
- 经认证的卫生级别机械密封
- 易于维修，无需特殊工具
- 输送特别轻柔，低剪切力
- 轻松输送不同粘度物料
- 压力和流量稳定
- 安装灵活，占用空间小
- 挠性轴可轻松与转子和驱动轴（BCFH和BCF系列）分离，维护方便

## 挠性轴

### 优势

### 卫生设计

### 简化维护

挠性轴-灵活的钛连接杆-对BCF和BCFH型泵进行持续改进的结果。

不锈钢或带有耐腐蚀涂层的低碳钢棒的柔韧性都不如钛。西派克在钛组件的设计和制造方面拥有专业知识，可用于水消毒和配料。

挠性轴与转子和驱动轴相连，也可分开，便于单独更换转子、挠性轴或驱动轴。此外，挠性轴用食品级紧固件固定到位，仅需使用标准手动工具进行拆卸即可。所有连接的设计均符合EHEDG和3-A要求。

内部设计允许对所有区域进行完全冲洗，从而通过CIP（在线清洗）或COP（表面清洗）实现高效清洗。CIP循环更短，在不需要拆卸挠性轴的情况下，可更轻松地拆卸旋转部件，从而简化COP。

现有的CS泵只需更换接触流体的旋转部件即可升级。我们的西派克专家将很乐意在这个简单的更新中为您提供建议。



# 执行标准： BCFH.



BCFH型泵通过了EHEDG(欧洲卫生工程设计集团)EL类型I级认证。该认证意味着泵的设计已通过严格的实际应用测试,并在清洁后表现出卓越的卫生效果。得益于EHEDG设计,BCFH泵在食品、饮料和制药行业满足高度卫生要求。

在卫生应用中,彻底清洗泵是至关重要的,因为食物残渣可能污染后续生产,使得产品不适合食用。BCFH泵型配备了一个具有CFD优化几何结构的接口,在CIP和SIP过程中,在吸入室中形成有效的旋涡流,实现无残留清洗。

BCFH型泵的特点是一个灵活的钛挠性轴。挠性轴可拆卸,维护简单快捷,只需标准的手动工具即可拆卸。BCFH的另一个显著特点是分离式吸入室,大大简化了旋转单元和机械密封的维护,无需拆卸吸入管道。

## 定子

采用食品级材质,符合FDA,BfR和EU 1935-2004标准以及不同USP等级对制药行业的规定。可提供黑色或者白色的等壁厚或标准定子。一体成型工艺确保定子端面卫生级密封。

## 转子

耐磨及耐腐蚀材质,表面硬化处理可选。

## 吸入管

具备CFD优化的几何形状,可进行无残留清洗。

## 排出体

不锈钢材质,内壁抛光处理及表面磨光处理。无死角有效排放,易于完全排空。连接形式: DIN标准管接头,卡箍接口或其他任何常用卫生级连接件。

## 底板

可定制化底板,可与不同品牌的驱动进行匹配。

## 挠性轴

钛合金挠性轴无万向节。可实现卫生级CIP和SIP在线清洗,转子和驱动轴易于拆卸。

## 可分离式吸入室

便于维护的转动单元和机械密封,无需拆卸吸入管。

## 直联支架

耐腐蚀设计,不锈钢材质可选,连接泵体和驱动,确保组件安全的固定在底板或者撬装底座上。

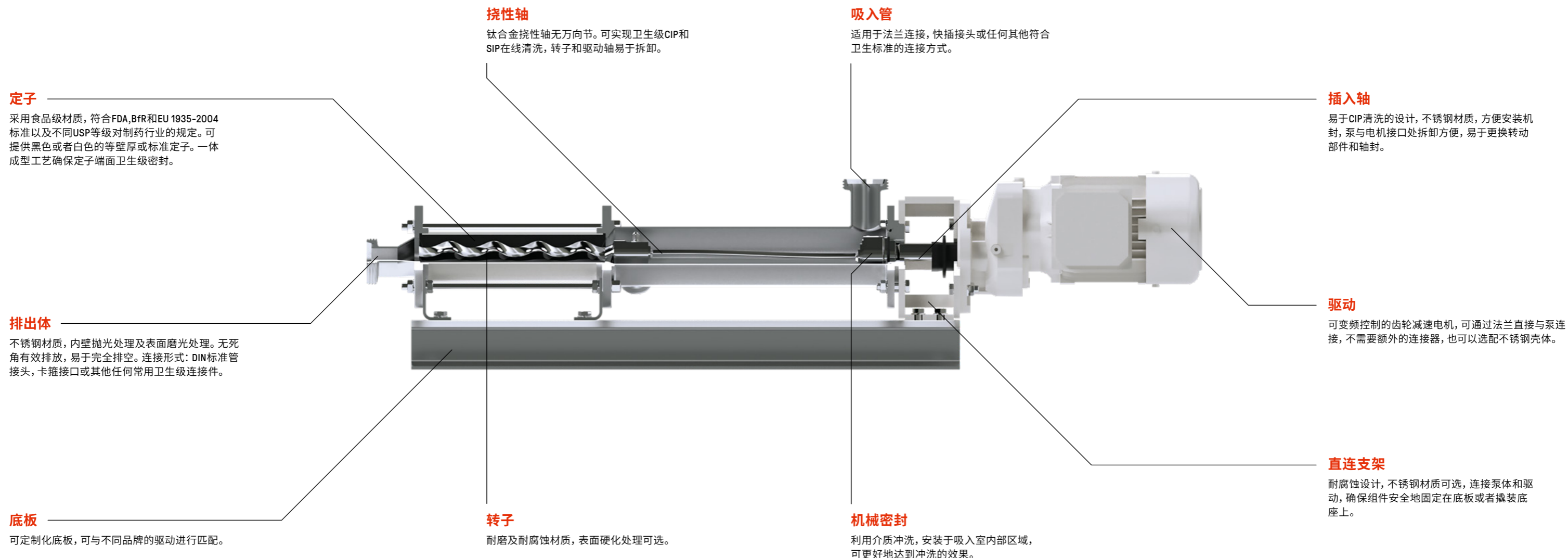


# 3-A认证: BCF.



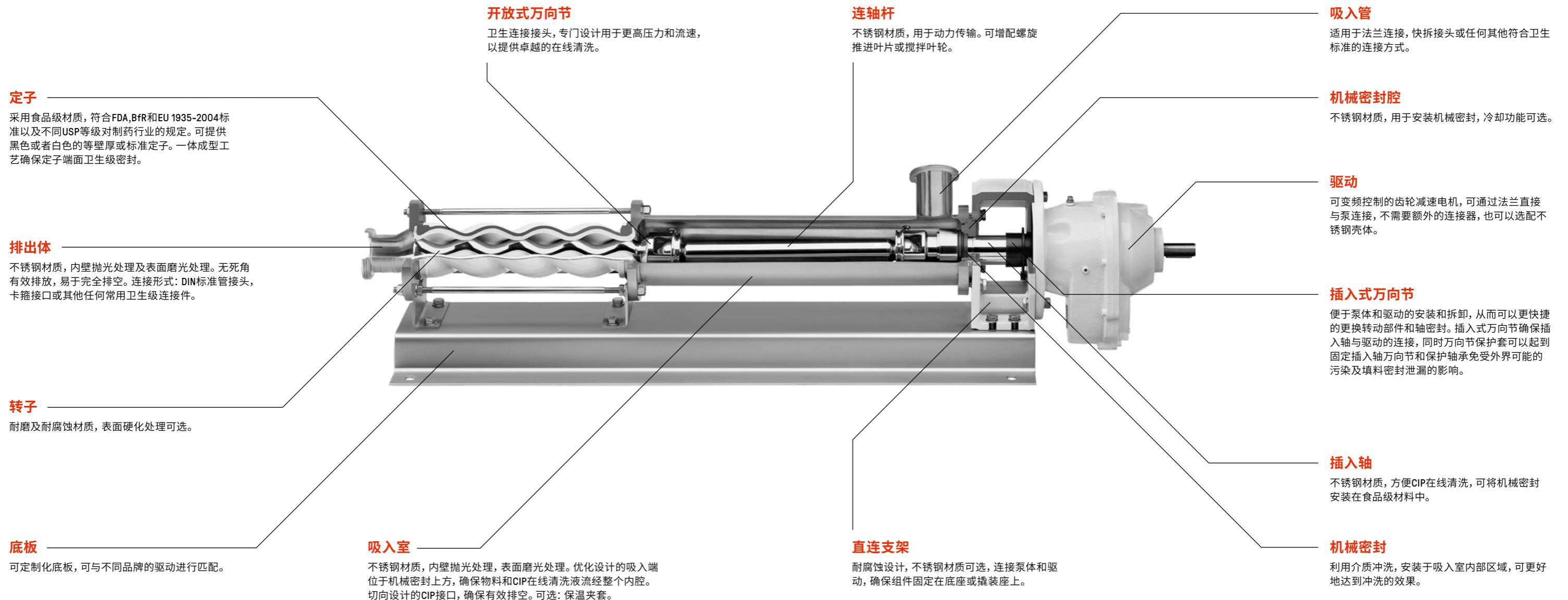
CS系列现已推出了BCF泵型。此泵型配有卫生级挠性轴，并且转子和驱动轴均采用食品级316不锈钢材质。所配置的挠性轴和所有连接件的设计均符合EHEDG规范和美国3-A级乳制品标准。

BCF泵型是在BCS0泵型基础上的升级产品，或给客户多一种选择。用BCF替换BCS0是很容易的，因为外形尺寸和泵体都是相同的。并且不需要额外的进出口管路适配件。



# 洁净又安全。

BCSO/BCSB/BTCS型泵是食品制药行业经过众多介质验证的卫生级解决方案。它们的卫生设计相同，但万向节不同：BCSB型泵为封闭万向节，BCSO型泵为开放式万向节。BTCS型的万向节可封闭可开放，还可另外配备一个开放式料斗。三种泵型可确保我们的客户获得适合其应用的卓越解决方案。



# SEEPEX.

An Ingersoll Rand Business

**SEEPEX Pumps (Shanghai) Co., Ltd.**

西派克(上海)泵业有限公司

[www.seepex.com](http://www.seepex.com)

