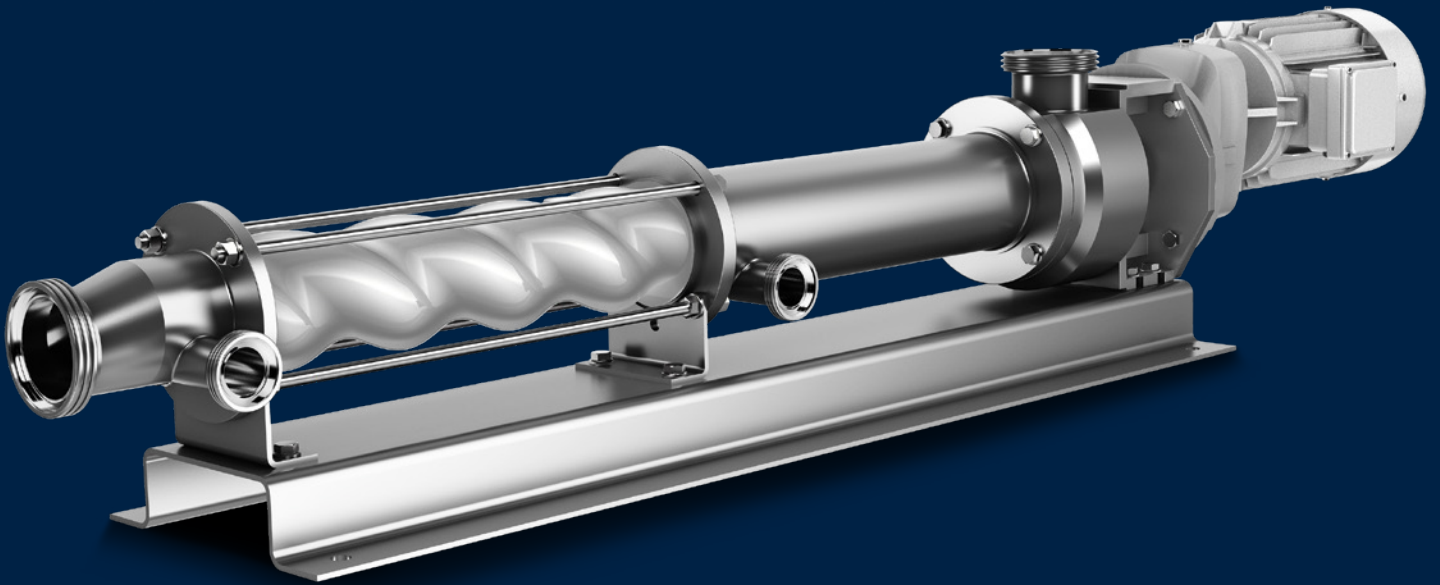


**SEEPEX.**

An Ingersoll Rand Business

# クリーンソリューション 製品群CS



**CS**

# 絶対的清潔さ。

## SEEPEX食品用ポンプ製品群CS:食品、飲料、医薬品、化粧品、パーソナルケア業界で使用されています。

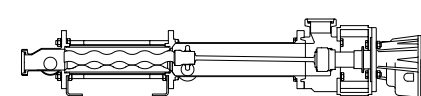
一軸ネジポンプCSタイプは、清潔さと衛生状態が重要な場所で使用されます。このポンプは、衛生、優しく丁寧な移送、洗浄及び殺菌に関して最高の要件を満たしています。

タイプによって、これら一軸ネジポンプは、FDA承認部品で組み立てられたり、あるいは3-A衛生規格認証であったり、EHEDG認証済みを受けております。

## 各種タイプ概要

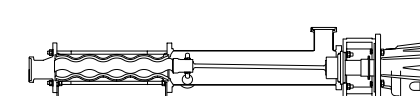
### BCFHタイプ

BCFHタイプポンプは、清潔さにおいて最高の要求を満たします。EHEDG認証されており、特許出願中のCFD（数値流体力学）を使用した入り口面設計による残留物フリーの清潔さを保証します。FDA承認部品で組み立てられ、3-A衛生規格認証を受けております。フレックスロッド（フレキシブルシャフト）は、柔軟で取り外し可能なチタンシャフトで、分割タイプの吸引ケーシングは、メンテナンス作業を簡素化します。



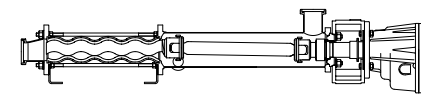
### BCFタイプ

BCFタイプポンプは、3-A衛生規格認定を受けています。ユニバーサルジョイント付きカップリングロッドの代わりにフレキシブルチタンシャフト（フレックスロッド）をベースとしています。その設計は、CIP（Clean in Place - 定置洗浄）及びCOP（Clean out of Place - 分解洗浄）により残留物フリーを保証し、個々の部品として、ローター、フレックスロッド及びドライブシャフトの簡単な取り外しを可能にします。さらに、フレックスロッドは、分解時のみ一般工具を必要とする食品用留め具でしっかりと固定されています。



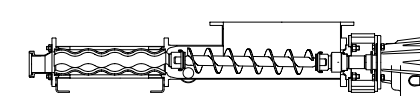
### BCSOタイプ

BCSOタイプのポンプは、CIP機能によって残留物を残さず洗浄可能なオープンパレル型のピンジョイントを装備しています。清潔、安全、耐腐食性・耐摩耗性への高い要求を満たします。また、メンテナンス作業も専用ツールを使用せずに、短時間で容易に行うことができます。FDA承認部品で組み立てられ、米国の3-A衛生基準に準拠した設計となっています。



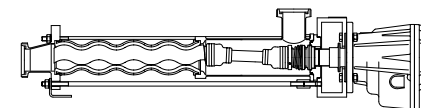
### BTCSタイプ

BTCSタイプは、圧縮ゾーンやらせん状の供給スクリューを備えた長方形の開放ホッパーを搭載しています。ホッパー入口の長さは、あらゆる条件の用途に合うように設計できます。同伴固形物質の有無を問わず、高粘性製品の移送に使用されています。BTCSタイプのポンプにはメンテナンスが容易なオープンジョイントまたは実績のあるクローズピンジョイントが搭載されています。



### BCSBタイプ

BCSBタイプには、シーベックスポンプのBNタイプで使用されていて、実績のあるクローズピンジョイントが搭載されています。この耐摩耗性ピンジョイントには、食品業界で認可されている専用グリースが塗布されており、弾性力のあるユニバーサルジョイントスリーブ及びステンレス製留めバンドによって密閉されています。研磨媒体や高運転圧力での処理に適しています。



## 用途

移送流量BCSO, BTCS, BCSB

**30 L/H – 130 M<sup>3</sup>/H**

移送流量BCFH, BCF

**90 L/H – 60 M<sup>3</sup>/H**

圧力

**最大24 BAR**

シーパックス衛生ポンプの構造上の利点により、多くの用途で理想的に活用できます。それらは、醸造・蒸留、製菓製造業者、製パン所、果物・野菜加工業者、乳製品メーカー、医薬品・化粧品メーカー、養鶏・食肉加工業者、ワイン醸造所・清涼飲料水ボトルプラント、シロッププラントなど幅広い業界で使用できる最適なポンプです。

このポンプは、高低両方の粘度の食品、クリーム、医薬品を低せん断力を使用して、移送します。また、CIP洗浄プロセスで簡単に洗い流すことが出来るので、化学工業にて使用されます。

### 利点

- EHEDG認証 (BCFHタイプ)
- FDA準拠、3-A承認部品で構成
- CIP/SIP/COPによる残留フリーの洗浄
- 実績のある衛生的なメカニカルシール
- 特殊工具不要、容易なメンテナンス
- 特に優しく丁寧な移送、低せん断力
- さらさらな低粘度液体から高粘度の液体まで容易に移送
- 安定した移送流量及び圧力
- 柔軟な設置、小さな設置面積
- ローターとドライブシャフトからフレックスロッドの分離が簡単のため、メンテナンスが容易 (BCFHとBCFタイプ)

## フレックスロッド

利点

### 衛生的な設計

### 簡略化したメンテナンス

フレックスロッド - 柔軟なチタン製のカップリングロッド - は、BCFとBCFHの両方に対しての一貫性のある改良結果です。

耐腐食コーティングを施したステンレスまたは軟鋼ロッドは、チタンほど柔軟ではありません。シーパックスは、水用消毒と成分投与用に開発したソリューションから、チタン部品設計及び製作に対する専門知識を持っています。

フレックスロッドは、ローターとドライブシャフトに接続されていますが、分離可能であり、ローター、ドライブシャフトあるいはフレックスロッドは個々の部品として、容易に交換出来ます。さらに、フレックスロッドは、分解時のみ一般工具を必要とする食品用留め具でしっかりと固定されています。すべての接続は、EHEDG及び3-Aの要件を満たすように設計されています。

内部設計により、すべてのエリアは完全な洗い流しができ、CIP (定置殺菌) またはCOP (分解洗浄) による効率的な洗浄を可能にします。CIPサイクルは短くCOPはフレックスロッドを分解する必要がない為、回転部品の容易な分解が出来ます。

既存のCSポンプは、接液部の回転部品を交換するだけでアップグレードできます。シーパックスのエキスパートが、この簡単なアップデートを喜んでアドバイスします。



# 設定基準: BCFH.



BCFHタイプポンプは、EHEDG（欧州衛生工学・設計グループ）Type EL Class Iの認証を受けています。この認定は、ポンプ設計が厳しい実技試験に合格し、洗浄後に最高の衛生的結果をもたらすことを意味します。EHEDG認定設計により、BCFHタイプは食品、飲料、製薬業界で最も高い洗浄度の要求を満たします。

衛生的な用途では、食品残留物とその後の生産を汚染し、消費に適さなくする可能性があるため、ポンプの徹底的な洗浄が重要です。私達のBCFHタイプは、CIP及びSIPの間に吸込ケーシングの有効な旋回流を引き起こし、残余のないクリーニングを可能にするCFD最適化された形状の入口面（特許出願中）を備えています。

BCFHタイプは、フレキシブルチタンカップリングロッド - フレックスロッド - を特徴としています。これは、簡単かつ迅速なメンテナンスのために取り外し可能で、分解には一般工具のみが必要です。BCFHのもう1つの重要な特徴は、吸引配管を外さずに回転ユニットとメカニカルシールのメンテナンスを大幅に簡素化する分割型吸込ケーシングです。

## ステーター

食品用材料として、FDA、BfR及びEU 1935-2004に準拠しており、いくつかのUSPクラスに従って製薬法規に準拠しています。イーブンウォールあるいは標準デザインでの白色や黒色の材料が利用可能。一体成形されたシール面による最適で衛生的なシールのステーターを実現。

## ローター

耐摩耗性及び耐腐食性。オプションで硬表面処理も可能です。

## 吸込管

残留物フリーの洗浄のために、特許出願中CFD（数値流体力学）を使用した入り口面設計。

## 吐出分岐部

ステンレス製で、内部は研磨仕上げ、外部はサテン仕上げとなっています。また、デッドスペースがない為、完全な排水が可能です。接続は、JIS規格、Tri Clamp®対応のパイプカップリングまたはその他の広く知られているサニタリーコネクタ。

## ベースプレート

ベースプレートは、お客様のニーズに応じて設計出来ます。また、ベースプレートは、主要製造メーカーのどの駆動部にも簡単に取り付けすることができます。

## フレックスロッド

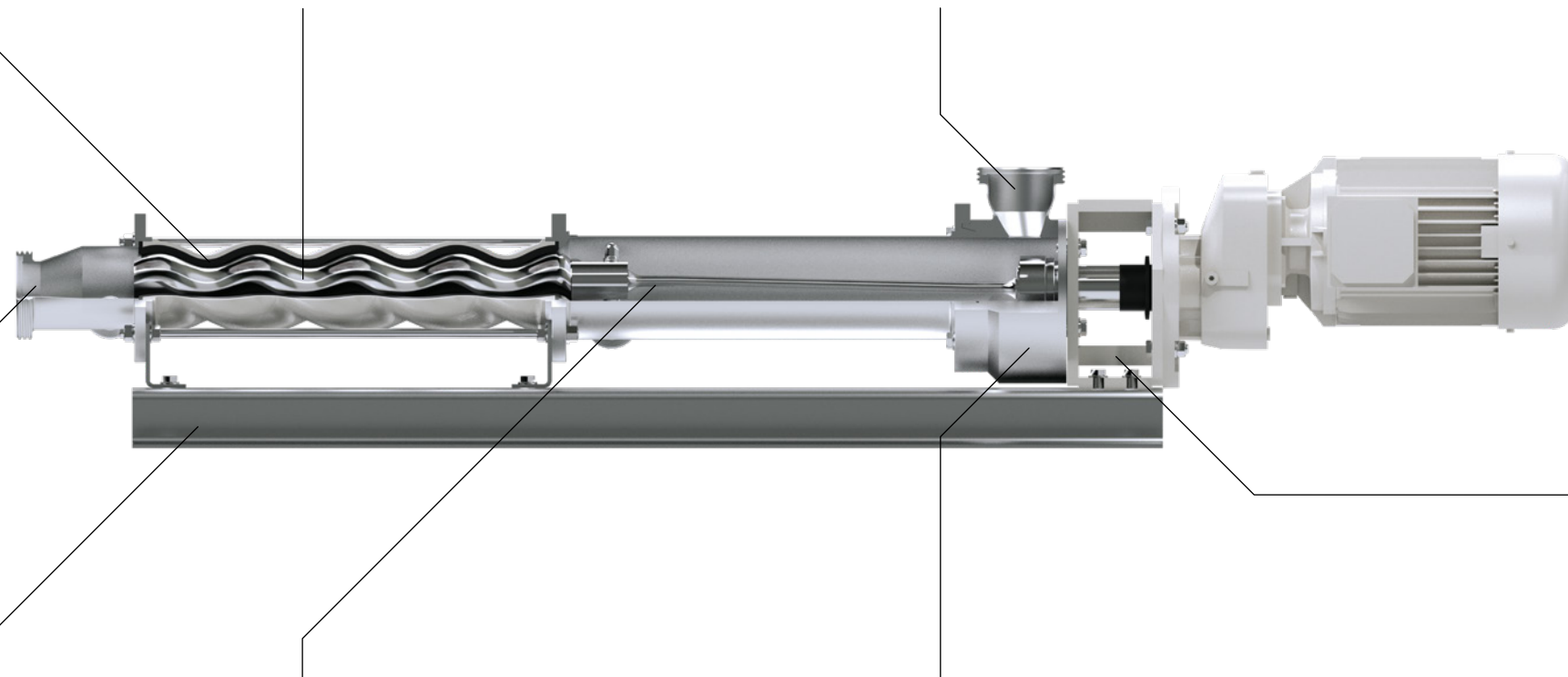
ジョイントなしの柔軟なチタン製シャフト。CIPとSIPによる衛生的な洗浄が可能です。ローターとドライブシャフトを容易に分解できます。

## 分割型吸込ケーシング

吸引配管を外さずに回転ユニットとメカニカルシールの容易なメンテナンスが可能です。

## ランタン

耐腐食設計で、オプションにてステンレス製。ポンプと駆動部を接続し、ベースプレートまたはスキッドへしっかりと取り付けられます。





# 3-A認証: BCF.

## ステーター

食品用材料として、FDA、BfR及びEU 1935-2004に準拠しており、いくつかのUSPクラスに従って製薬法規に準拠しています。オープンウォールあるいは標準デザインでの白色や黒色の材料が利用可能。一体成形されたシール面による最適で衛生的なシールのステーターを実現。

## 吐出分岐部

ステンレス製で、内部は研磨仕上げ、外部はサテン仕上げとなっています。また、デッドスペースがない為、完全な排水が可能です。接続は、JIS規格、Tri Clamp®対応のパイプカップリングまたはその他の広く知られているサニタリーコネクタ。

## ベースプレート

ベースプレートは、お客様のニーズに応じて設計出来ます。また、ベースプレートは、主要製造メーカーのどの駆動部にも簡単に取り付けることができます。

## フレックスロッド

ジョイントなしの柔軟なチタン製シャフト。CIPとSIPによる衛生的な洗浄が可能です。ローターとドライブシャフトを容易に分解できます。

## ローター

耐摩耗性及び耐腐食性。オプションで硬表面処理も可能です。



製品群CSは、BCFと共に拡張されました。このポンプは、柔軟で衛生的なフレックスロッドとローター及び食品用ステンレス (AISI 316) 製のドライブシャフトを備えています。フレックスロッド部品とすべての接続箇所は、EHEDG及び3-Aの要件を満たすように設計されています。

BCFは、BCSOタイプの代替または後続機種です。外形寸法とポンプケーシングが同一であるため、BCSOとBCFの交換は簡単です。さらに、吸込及び吐出配管の適合も不要です。

## 吸込管

JIS規格、Tri Clamp®またはその他の広く知られているサニタリーコネクタで使用可能。

## 差込シャフト接続部

CIPを容易にするために設計され、ステンレス製でメカニカルシールを取り付けるようになっています。接続部は、ポンプと駆動部の分解を簡単に行えるように設計されており、回転部品とシャフトシールの迅速な交換を可能にします。

## 駆動部

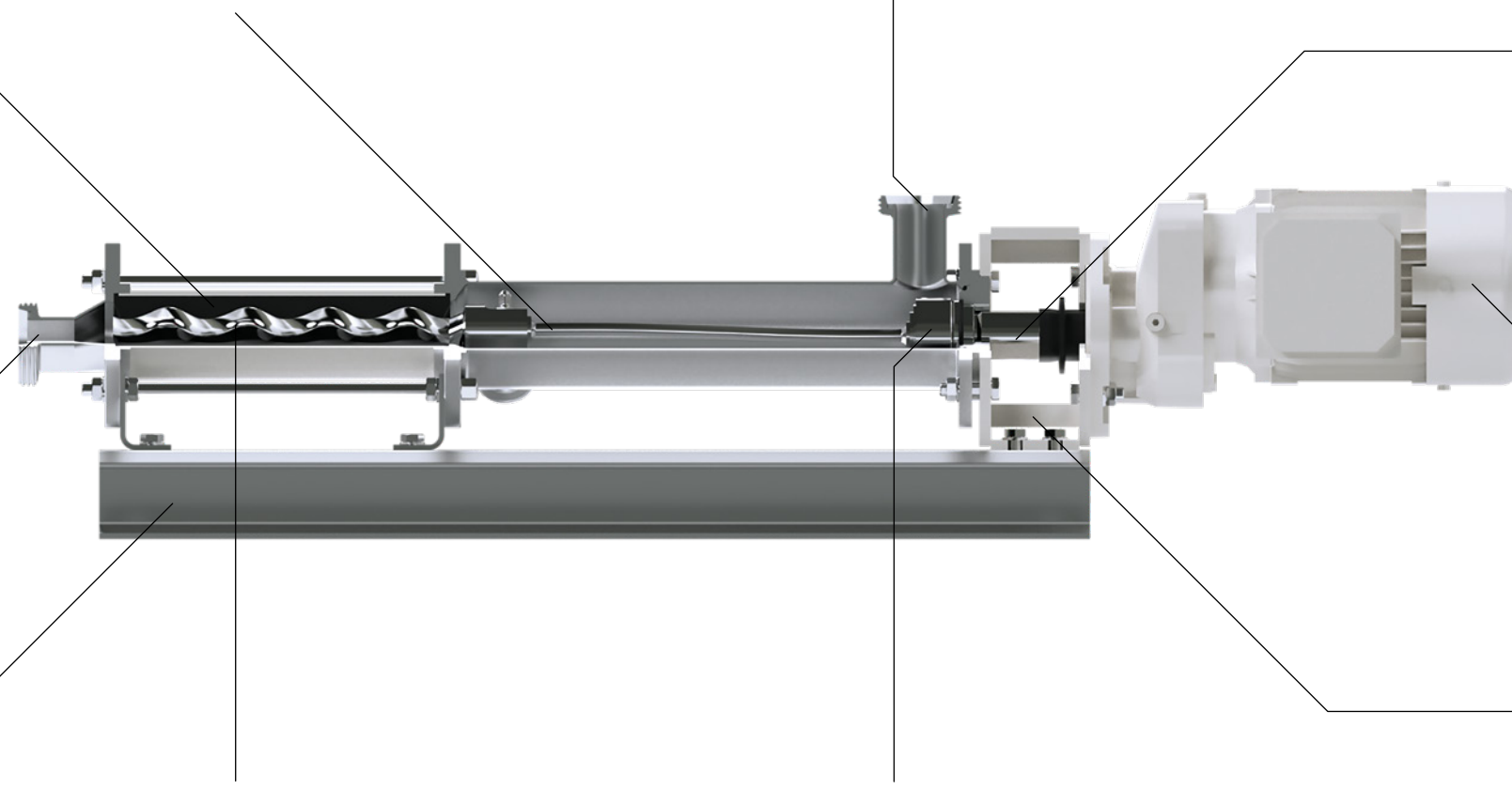
ギアモーター、変速駆動、またはインバータ制御駆動が、追加カップリングなしでポンプへ直接フランジ接続されます。ステンレス製カバーの使用可能。

## ランタン

耐腐食設計で、オプションにてステンレス製。ポンプと駆動部を接続し、ベースプレートまたはスキッドへしっかりと取り付けられます。

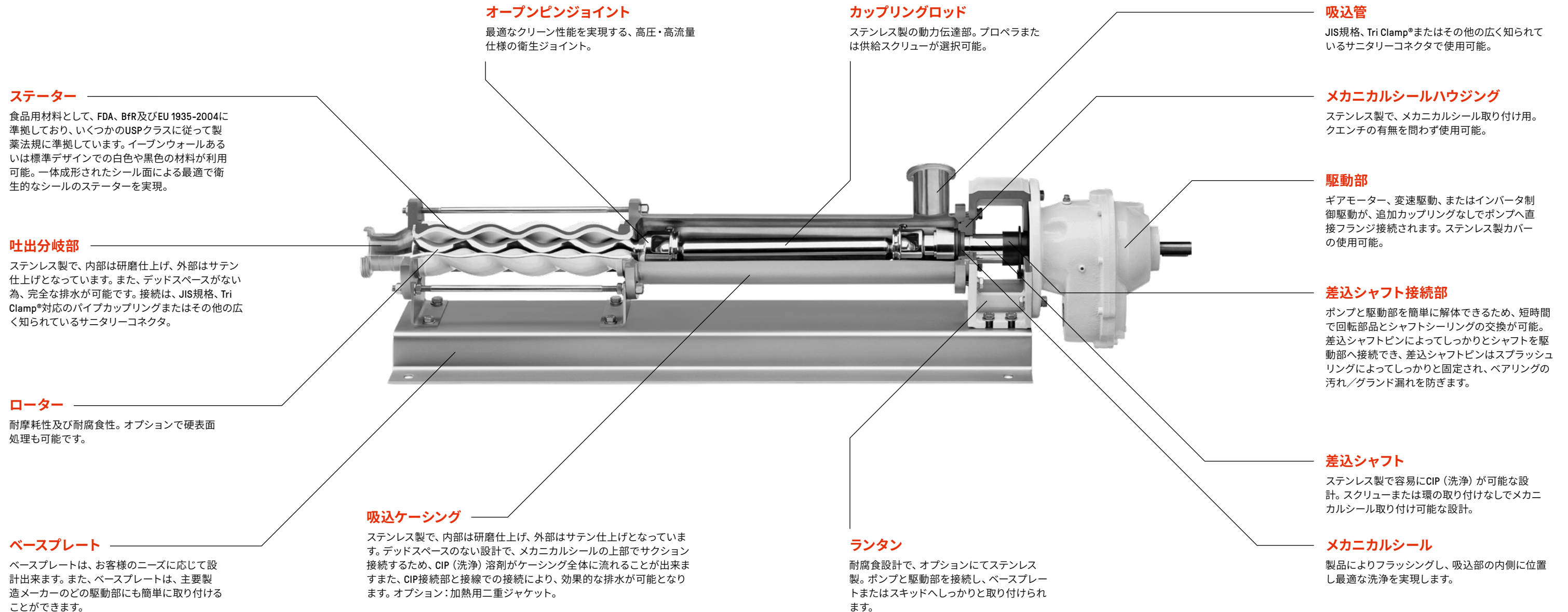
## メカニカルシール

製品によりフラッシングし、吸込部の内側に位置し最適な洗浄を実現します。



# 清潔かつ安全.

BCSO/BCSB/BTCSタイプポンプは、食品業界から製薬業界に至るまで、数多くの媒体向けに実績のある衛生的ソリューションです。これらは、衛生的な設計を共有しておりますが、ジョイントに関しては異なります。クローズドピンジョイントを使用したBCSBと、オープンピンジョイントを持つBCSOです。BTCSは、どちらかのジョイントも使用可能で、加えてオープンホッパーを備えております。これらのラインアップは、お客様が自身の用途において、最もよい解決を受け取ることを保証します。



## ステーター

食品用材料として、FDA、BfR及びEU 1935-2004に準拠しており、いくつかのUSPクラスに従って製薬法規に準拠しています。オープンウォールあるいは標準デザインでの白色や黒色の材料が利用可能。一体成形されたシール面による最適で衛生的なシールのステーターを実現。

## 吐出分岐部

ステンレス製で、内部は研磨仕上げ、外部はサテン仕上げとなっています。また、デッドスペースがない為、完全な排水が可能です。接続は、JIS規格、Tri Clamp®対応のパイプカップリングまたはその他の広く知られているサニタリーコネクタ。

## ローター

耐摩耗性及び耐腐食性。オプションで硬表面処理も可能です。

## ベースプレート

ベースプレートは、お客様のニーズに応じて設計出来ます。また、ベースプレートは、主要製造メーカーのどの駆動部にも簡単に取り付けすることができます。

## オープンピンジョイント

最適なクリーン性能を実現する、高圧・高流量仕様の衛生ジョイント。

## カップリングロッド

ステンレス製の動力伝達部。プロペラまたは供給スクリーが選択可能。

## 吸込管

JIS規格、Tri Clamp®またはその他の広く知られているサニタリーコネクタで使用可能。

## メカニカルシールハウジング

ステンレス製で、メカニカルシール取り付け用。クエンチの有無を問わず使用可能。

## 駆動部

ギアモーター、変速駆動、またはインバータ制御駆動が、追加カップリングなしでポンプへ直接フランジ接続されます。ステンレス製カバーの使用可能。

## 差込シャフト接続部

ポンプと駆動部を簡単に解体できるため、短時間で回転部品とシャフトシーリングの交換が可能。差込シャフトピンによってしっかりとシャフトを駆動部へ接続でき、差込シャフトピンはスプラッシュリングによってしっかりと固定され、ベアリングの汚れ/グランド漏れを防ぎます。

## 差込シャフト

ステンレス製で容易にCIP（洗浄）可能な設計。スクリーまたは環の取り付けなしでメカニカルシール取り付け可能な設計。

## メカニカルシール

製品によりフラッシングし、吸込部の内側に位置し最適な洗浄を実現します。

## ランタン

耐腐食設計で、オプションにてステンレス製。ポンプと駆動部を接続し、ベースプレートまたはスキッドへしっかりと取り付けられます。

**SEEPEx.**  
An Ingersoll Rand Business

日本シーペックス株式会社  
[www.seepex.com](http://www.seepex.com)