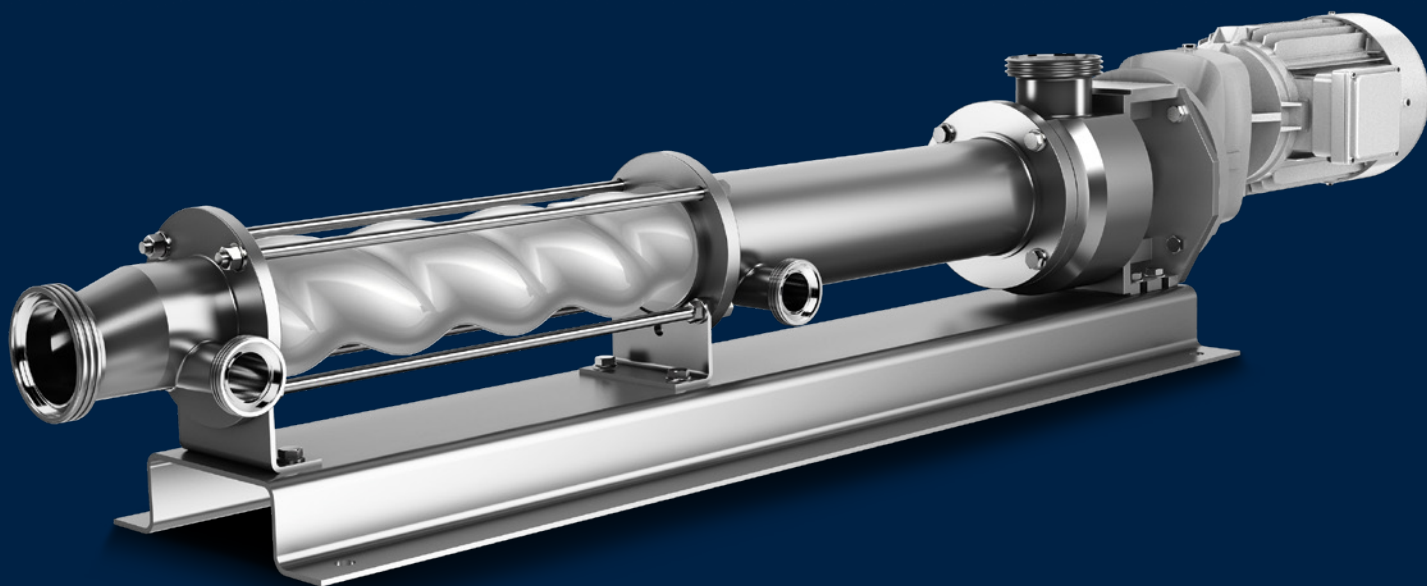


**SEEPEX.**  
An Ingersoll Rand Business

# UNA SOLUZIONE PULITA GRUPPO PRODOTTI CS



# PIÙ CHE PULITO.

**Pompe SEEPEX per uso alimentare della linea prodotti CS: Per l'industria alimentare, delle bevande, farmaceutica, cosmetica e della cura della persona.**

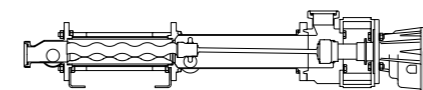
Le pompe monovite CS vengono utilizzate dove la pulizia e l'igiene sono della massima importanza. Soddisfano i più esigenti requisiti in materia di igiene, trasporto, pulizia e sterilizzazione.

In base alla gamma, queste pompe monovite sono costruite con componenti approvati dall'FDA, sono certificate 3-A Sanitary Standards e/o EHEDG.

## PANORAMICA DELLE GAMME DISPONIBILI

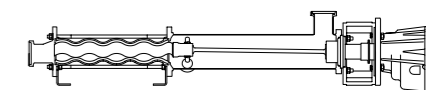
### GAMMA BCFH

Le pompe della gamma BCFH soddisfano i più elevati requisiti di pulizia. Sono certificate EHEDG e garantiscono una pulizia senza residui grazie ad un ingresso - in attesa di brevetto - progettato grazie alla Computational Fluid Dynamics (CFD). Sono costruite con componenti approvati dall'FDA e certificate 3-A Sanitary Standards. Il Flexrod - un albero in titanio flessibile e rimovibile - e il corpo aspirante diviso in due parti semplificano il lavoro di manutenzione.



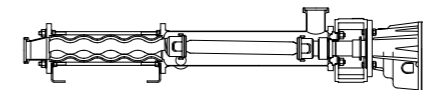
### GAMMA BCF

La gamma BCF è certificata 3-A Sanitary Standards. Il suo design igienico si basa su un albero flessibile in titanio, il Flexrod, invece di un'asta di accoppiamento con giunti universali. Il design assicura una pulizia senza residui grazie ai sistemi CIP (Clean In Place) e COP (Clean Out of Place) e consente una facile sostituzione del rotore, della asta o dell'albero motore come singole parti. Inoltre, il Flexrod viene tenuto in posizione da dispositivi di fissaggio per settore alimentare che richiedono solo attrezzi manuali standard per lo smontaggio.



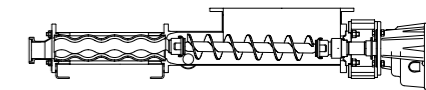
### GAMMA BCSO

Le pompe della gamma BCSO sono dotate di giunti a perno aperto che possono essere puliti senza lasciare residui, grazie al sistema di pulizia CIP. I lavori di manutenzione vengono eseguiti facilmente e rapidamente, senza la necessità di particolari utensili. Sono costruite con componenti approvati dalla FDA e sono certificati 3-A Sanitary Standards.



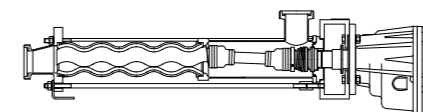
### GAMMA BTCS

La gamma BTCS è caratterizzata da una tramoggia rettangolare aperta con zona di compressione e coclea di alimentazione. La lunghezza dell'apertura della tramoggia è variabile a seconda delle necessità di applicazione. Viene impiegata per il pompaggio di prodotti altamente viscosi con o senza trascinamento di parti solide. Le pompe della serie BTCS sono dotate di un giunto aperto di facile manutenzione o del collaudato giunto a perno chiuso.



### GAMMA BCSB

La gamma BCSB è dotata dei ben collaudati giunti a perno chiuso delle pompe SEEPEX della gamma BN. Questi giunti a perno, altamente resistenti all'usura, vengono riempiti con un grasso speciale approvato per il settore alimentare, e vengono sigillati grazie all'impiego di un manicotto elastomerico per giunti universali e ad ulteriori fasce in acciaio inox. Sono idonei all'utilizzo con fluidi abrasivi e alte pressioni di esercizio.



## APPLICAZIONI

PORTATA  
BCSO, BTCS, BCSB

**30 L/H – 130 M<sup>3</sup>/H**

PORTATA  
BCFH, BCF

**90 L/H – 60 M<sup>3</sup>/H**

PRESSIONE  
**FINO A 24 BAR**

I vantaggi principali delle pompe igieniche SEEPEX le rendono ideali per molte e differenti applicazioni. Vengono utilizzate nei settori della fermentazione e della distillazione, del pollame e della lavorazione della carne, dai produttori di dolciumi, nel settore farmaceutico e dei cosmetici, nei panifici, nei caseifici, nelle lavorazioni di frutta e verdura, nelle cantine e negli impianti di imbottigliamento di bevande analcoliche o di produzione di sciroppo.

Convogliano alimenti, bevande, creme e medicinali, sia ad alta che a bassa viscosità, ed implicano un ridotto sforzo di taglio sul prodotto. Le pompe vengono utilizzate anche nell'industria chimica perché facili da risciacquare grazie al sistema di pulizia CIP.

### VANTAGGI

- Certificato EHEDG (gamma BCFH)
- Componenti conformi alle norme FDA e 3-A Sanitary Standards
- Sistemi di pulizia CIP / SIP / COP senza residui
- Comprovata igiene della tenuta meccanica
- Facilità di manutenzione, non è richiesto nessun particolare utensile
- Pompaggio particolarmente delicato, a basso potere di taglio del prodotto
- Pompe di facile utilizzo per materiali che vanno da sottili a altamente viscosi
- Capacità di trasporto e pressione regolari
- Installazione flessibile, ingombro ridotto
- Manutenzione semplice grazie alla separazione del Flexrod dal rotore e dall'albero motore (gamme BCFH e BCF)

## FLEXROD

Flexrod - un'asta di accoppiamento flessibile in titanio - è il risultato del costante perfezionamento di entrambe le gamme BCF e BCFH.

Le barre in acciaio inossidabile o in acciaio dolce con rivestimenti anti-corrosione non sono così flessibili come il titanio. SEEPEX è specializzata nella progettazione e fabbricazione di componenti in titanio di soluzioni per la disinfezione dell'acqua e il dosaggio degli ingredienti.

Il Flexrod è collegato al rotore e all'albero motore, ma è anche separato, consentendo una facile sostituzione del rotore, del Flexrod o dell'albero motore come parti singole. Inoltre, il Flexrod viene tenuto in posizione da dispositivi di fissaggio per settore alimentare che richiedono solo attrezzi manuali standard per lo smontaggio. Tutti i collegamenti sono progettati per soddisfare i requisiti EHEDG e 3-A.

Il design interno consente il lavaggio completo di tutte le aree, consentendo una pulizia efficiente con i sistemi CIP (Clean in Place) o COP (Clean out of Place). Mentre i cicli CIP sono più brevi, il COP è semplificato da un più facile smontaggio delle parti rotanti senza dover smontare il Flexrod stesso.

Le pompe CS già acquistate possono essere aggiornate semplicemente sostituendo le parti rotanti a contatto con il fluido. I nostri esperti SEEPEX saranno lieti di consigliarvi su questo semplice aggiornamento.



# FISSIAMO LO STANDARD: BCFH.



Le pompe della gamma BCFH sono certificate EHEDG (European Hygienic Engineering & Design Group) Tipo EL Classe I. Questa certificazione implica che il design della pompa ha superato duri test pratici e quindi fornisce i migliori risultati igienici dopo la pulizia. Grazie al design certificato EHEDG, la gamma BCFH soddisfa i più elevati requisiti di pulizia nell'industria alimentare, delle bevande e del settore farmaceutico.

Nelle applicazioni igieniche la pulizia accurata delle pompe è un passaggio fondamentale, poiché i residui di cibo potrebbero contaminare la produzione successiva e renderla inadatta al consumo. La nostra gamma BCFH è basata su un brevetto in corso di registrazione entrata con geometria ottimizzata per CFD, induce un efficace flusso vorticoso nel corpo di aspirazione durante il CIP e il SIP e consente un'efficace pulizia senza residui.

La gamma BCFH è caratterizzata da un'asta di accoppiamento flessibile in titanio - la Flexrod. È smontabile, per una manutenzione semplice e veloce e richiede solo attrezzi manuali standard per lo smontaggio. Un'altra caratteristica significativa della gamma BCFH è il corpo aspirante diviso che semplifica notevolmente la manutenzione dell'unità rotante e della tenuta meccanica senza dover rimuovere le tubazioni di aspirazione.

## STATORE

In materiali alimentari secondo FDA, BfR e EU 1935-2004 e secondo le normative farmaceutiche di diverse classi USP. Materiali leggeri e in colore nero, a pareti costanti o altri design standard disponibili. Sigillatura ottimale e igienica dello statore grazie alla superficie di tenuta integralmente stampata.

## ROTORE

Materiali resistenti all'usura e alla corrosione. Con trattamento superficiale per materiali abrasivi opzionale.

## CAMERA DI ASPIRAZIONE

Ingresso - con brevetto in corso di registrazione - con geometria ottimizzata CFD per una pulizia senza residui.

## RACCORDO A PRESSIONE

Realizzato in acciaio inox, con finitura lucida interna e satinata esternamente. Garantisce un drenaggio efficace. Connessione: accoppiamento del tubo tramite DIN, Tri Clamp® o qualsiasi altro raccordo sanitario esistente.

## PIASTRA DI BASE

Selezione di piastre di base progettate su misura. Le piastre di base possono essere facilmente combinate con i diversi azionamenti di tutti i principali produttori.

## FLEXROD

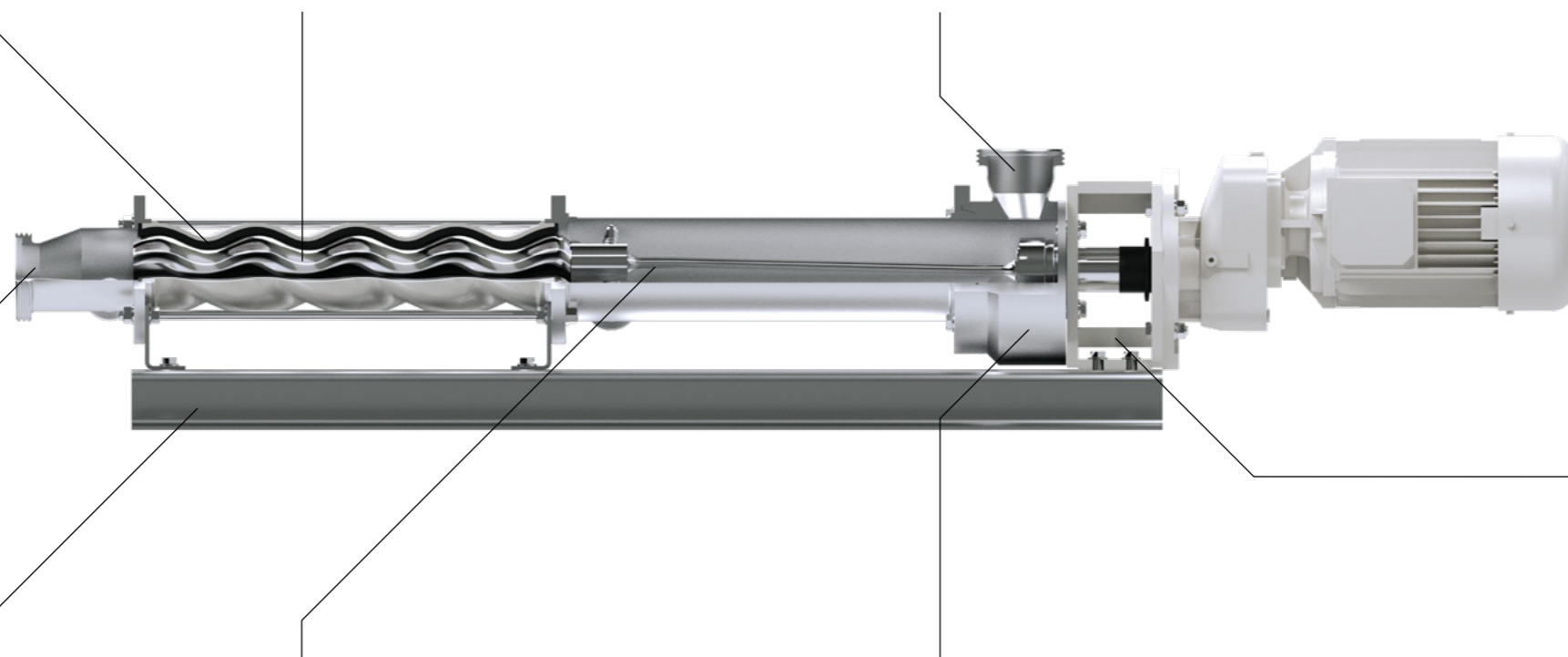
Albero flessibile in titanio senza giunti. Pulizia igienica tramite i sistemi CIP e SIP. Smontaggio del rotore e dell'albero motore estremamente semplice.

## CORPO ASPIRANTE DIVISO

Per una facile manutenzione dell'unità rotante e della tenuta meccanica senza smontare il tubo di aspirazione.

## LANTERNA

Una lanterna con design anti-corrosione, a scelta in acciaio inossidabile, collega la pompa all'azionamento e fissa il gruppo alla piastra di base o alla pavimentazione.

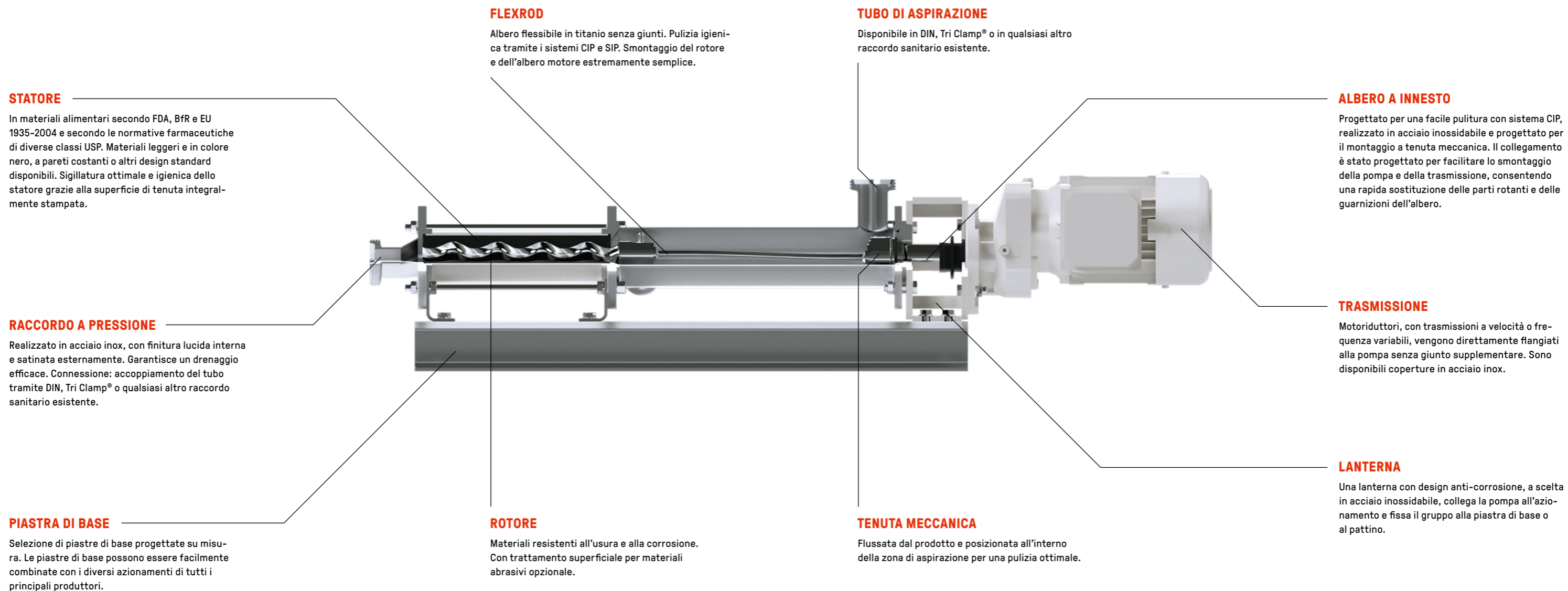


# CERTIFICATO 3-A: BCF.



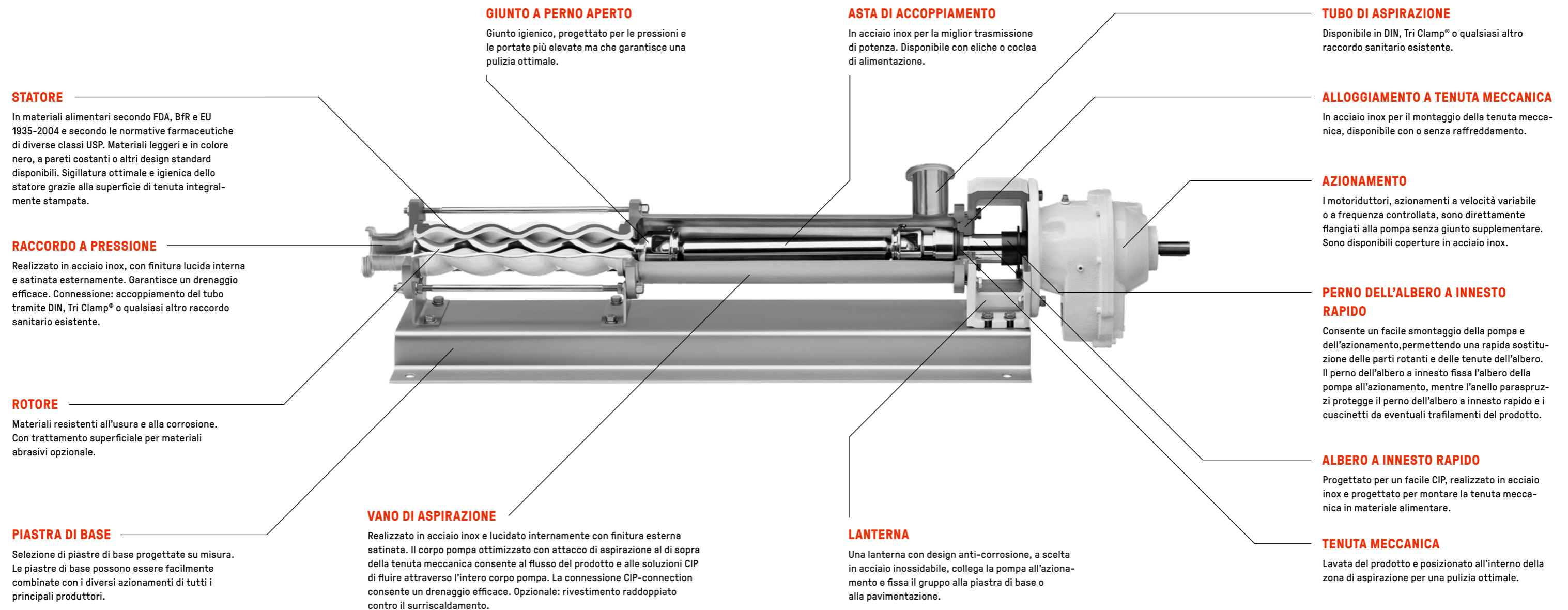
La linea prodotti CS è stata ampliata con la gamma BCF. La pompa è dotata di un flessibile e igienico Flexrod, rotore e albero motore in acciaio inox per uso alimentare (AISI 316). L'assemblaggio del Flexrod e Tui i collegamenti sono progettati per soddisfare i requisiti EHEDG e 3-A.

BCF è un'alternativa o un aggiornamento alla gamma BCSO. La sostituzione del BCSO con il BCF è semplice, perché le dimensioni esterne e l'alloggiamento della pompa sono identici. Inoltre, non è necessario un ulteriore adattamento del tubo di aspirazione/scarico.



# PULITO E SICURO.

Le pompe della gamma BCSO/BCSBSB/BTCS sono soluzioni igieniche e collaudate per diversi fluidi nell'industria alimentare e farmaceutica. Condividono lo stesso design igienico e si differenziano per quanto riguarda le giunture: BCSB con giunto universale chiuso e BCSO con perno aperto. Le BTCS possono essere dotate di entrambi i giunti ed inoltre dispongono di una tramoggia aperta. Queste possibilità garantiscono che i nostri clienti abbiano a disposizione la miglior soluzione per ogni loro applicazione.



# SEEPEX.

An Ingersoll Rand Business

**SEEPEX GmbH**

[www.seepex.com](http://www.seepex.com)