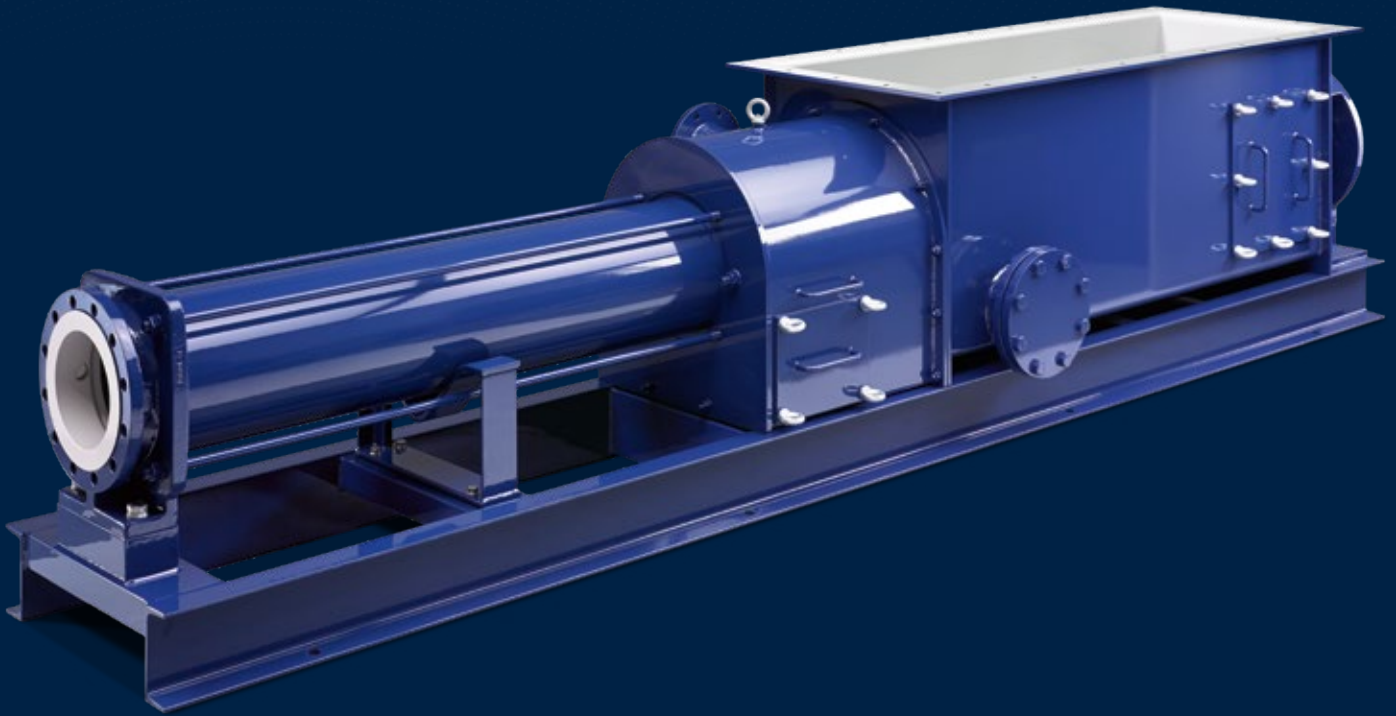


SEEPEX.

An Ingersoll Rand Business

极端输送工况 解决方案

T系列 BTEX型



BTEX

T系列 - 料斗泵 BTEX型.

西派克BTEX型螺杆泵采用高强度，增强型设计组件，用于农业和沼气行业等领域的高含固物料输送的极端工况。在这些应用中，输送的物料可能含有石块、木块或金属件等杂质。BTEX泵可在输送过程中将这些杂质从物料中分离并通过检查口清除。

可拆卸挤压腔设计，便于维护保养。根据不同应用，料斗和挤压腔上的接口可以注入所需液体。

该泵型可选择了干运行保护、压力监控和液位监控等保护、监控选项。

法兰接口

用于注入液体。

带螺旋输送的万向节 钢护套

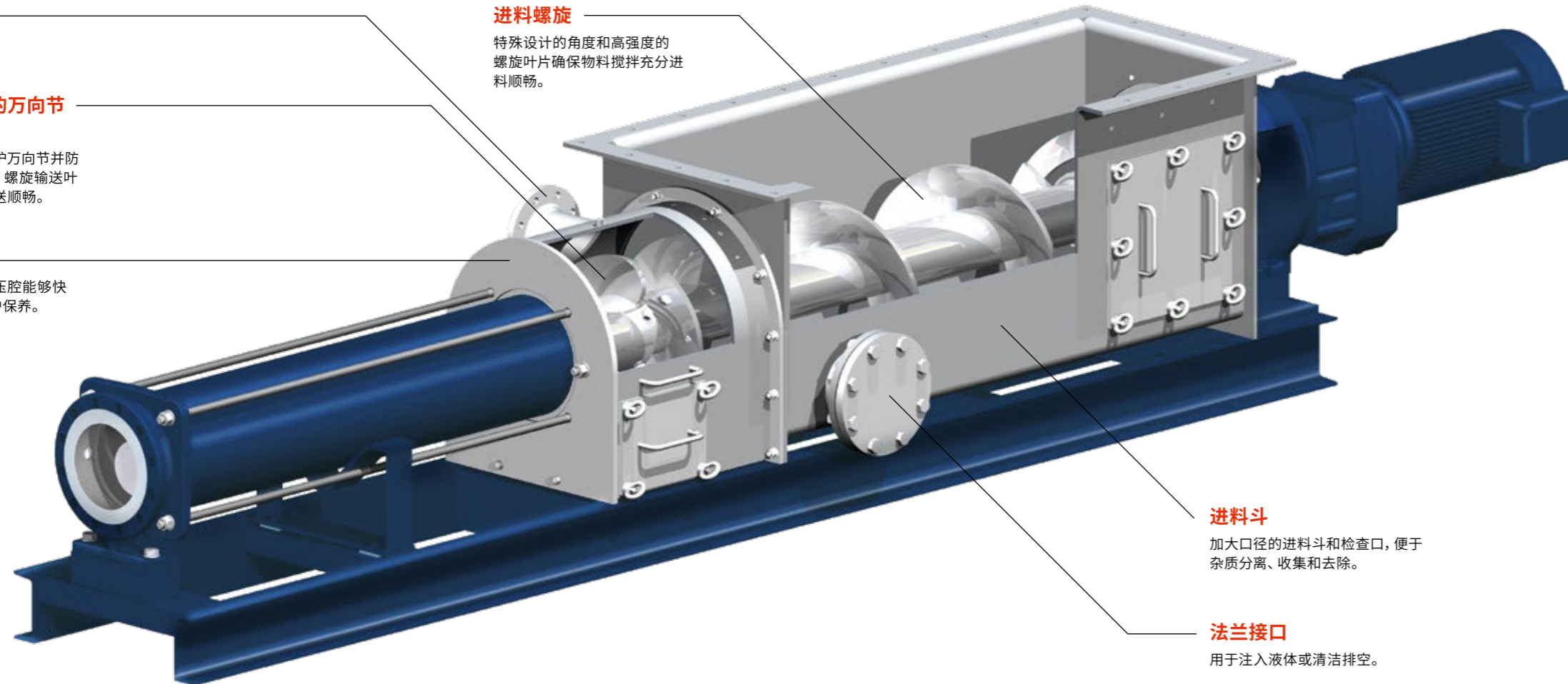
万向节钢护套保护万向节并防止纤维杂质进入。螺旋输送叶片可确保物料输送顺畅。

挤压腔

独立的可拆卸挤压腔能够快速拆卸，便于维护保养。

进料螺旋

特殊设计的角度和高强度的螺旋叶片确保物料搅拌充分进料顺畅。



进料斗

加大口径的进料斗和检查口，便于杂质分离、收集和去除。

法兰接口

用于注入液体或清洁排空。

为什么选择BTEX泵？

特性和优点

- 高强度，增强型设计组件，适用于极端工况
- 增大的过流面积
- 杂质可在特殊设计的料斗中被分离
- 加大口径的检查口可以轻易清除分离出的杂质

- 大容量进料螺旋推进叶片，可在推进过程中充分搅拌固液混合发酵物料
- 可拆卸挤压腔设计，便于维护保养

主要参数

- 输送能力: 20-80 m³/h
- 压力: 达8 bar



德国沼气协会会员。

SEEPEX.

An Ingersoll Rand Business

SEEPEX Pumps (Shanghai) Co., Ltd.

西派克(上海)泵业有限公司

www.seepex.com

